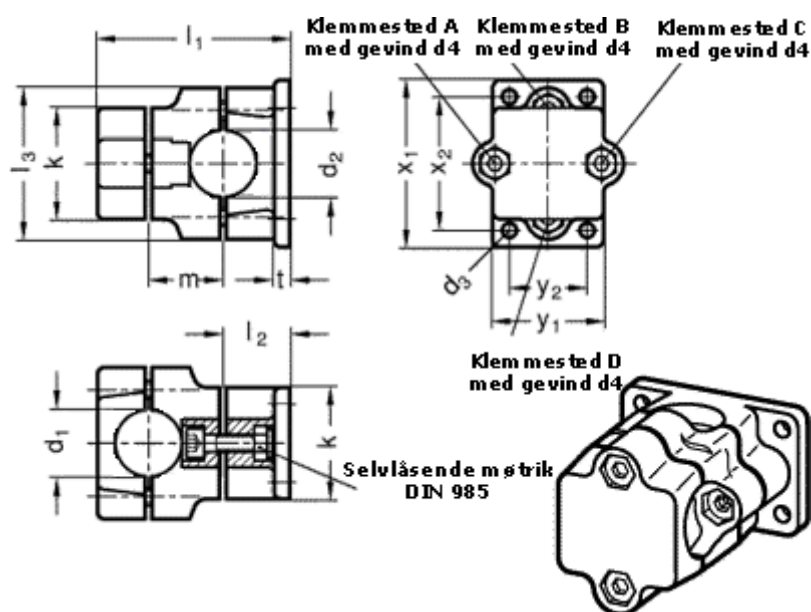


Varenummer: 20141B20B202BL
 Beskrivelse: E+G Kryds m/flange
 GN141-B20-B20-2-BL

Mål



| | |
|-------------|---|
| $d_1 = 20$ | $m = 36$ |
| $d_2 = 20$ | $t = 7$ |
| $d_3 = 7$ | Vippehåndtag = GN 911-M 8-35 skal bestilles separat |
| $d_4 = M 8$ | $x_1 = 75$ |
| $k = 50$ | $x_2 = 60$ |
| $l_1 = 89$ | $y_1 = 50$ |
| $l_2 = 30$ | $y_2 = 35$ |
| $l_3 = 68$ | |